

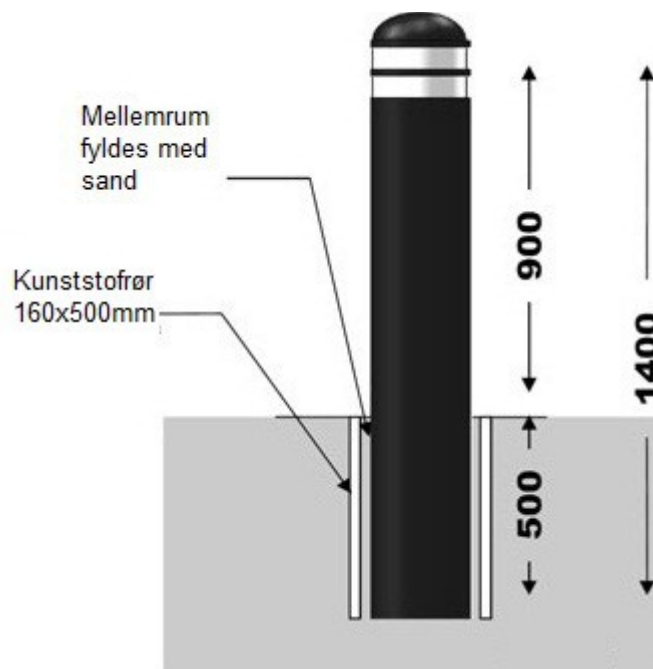
TRAFIKGUMMI.dk

Vejledning

Nedgravningspullert:

Der bores/graves hul på ca. Ø 250 mm x 650 mm. Herefter placeres kunststofrøret i hullet, og kanterne fyldes med beton (tør-beton).

Pullerten placeres i kunststofrøret, og der fyldes fint sand i mellemrummet.



TDJ Andersen K/S
Sdr. Savstrupvej 22-24
Savstrup
7500 Holstebro
Tlf. 97468222 – Mobil 26780807
www.trafikgummi.dk